

# PROYECTORES DE ALTA POTENCIA

**250W A 600W**

Para aplicaciones de alto  
requerimiento lumínico.

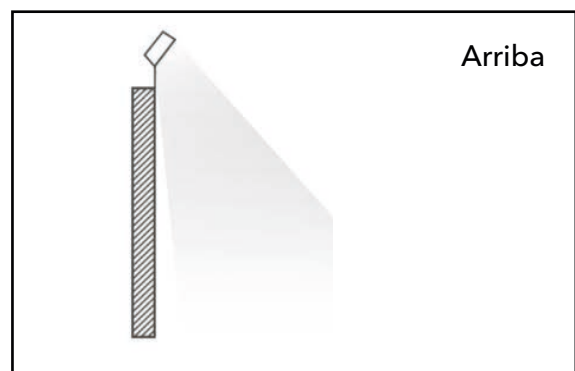
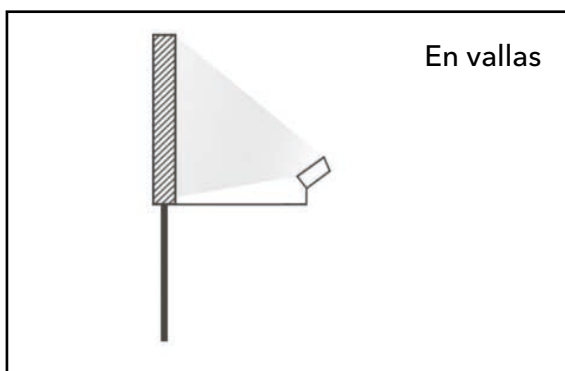
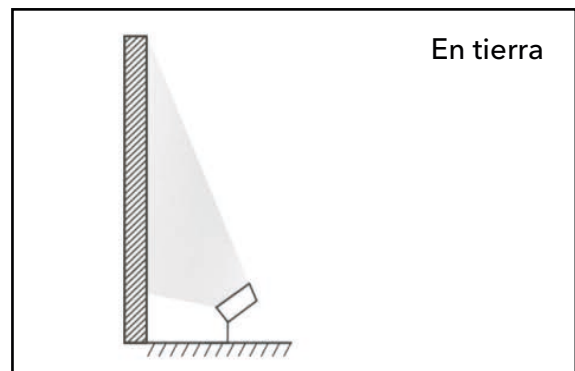
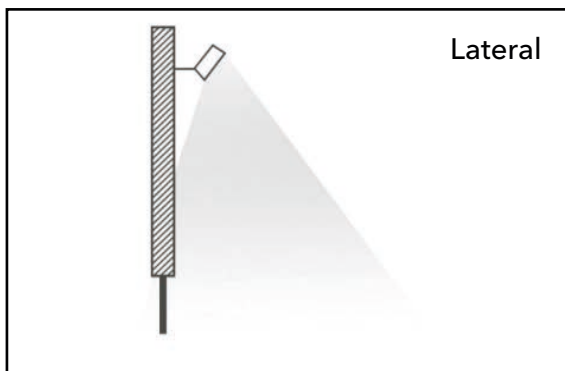


# PROYECTORES DE ALTA POTENCIA. Características

- Carcaza resistente



- Modos de instalación.



- Opciones de CHIP LED:  LUMILEDS ó  CREE

- DRIVER 

# PROYECTORES DE ALTA POTENCIA. Características

<b>Carcaza</b>	Carcaza en marco de acero galvanizado. Disipador de temperatura - Aluminio
<b>Pintura</b>	Polvo horneada Color Gris Tornillos y bulones de acero inoxidable 304 Alta resistencia a la humedad y ambientes salinos.
<b>Brazo anclaje</b>	Con regulación angular 270°
<b>Modulos</b>	Sin regulación individual.
<b>Vida útil</b>	>50.000 hs
<b>Garantía mantenimiento</b>	5 años (No incluye costos de bajada e hizado)
<b>Unidad óptica</b>	Material PC Tipo máscara reemplazable.
<b>Fuente de Luz</b>	64 chip LED 3030 Cree / módulo 50W 30°, 60°, 90°, Lumiled LED CREE 3030 5700K blanco frio (configuración standard) 3000K, 4000K, 5000K, 6500K disponibles a pedido. CRI > 70
<b>Eficiencia</b>	135lm/Watt (+5lm/Watt según configuración)
<b>IP</b>	65
<b>Driver</b>	Meanwell MW-ELG-240-48 AB (Instalación Standar)
<b>Protecciones</b>	Descarga atmosférica: 6KV - L / Tierra, 4Kv L / L Temperatura, Cortocircuito, tensión, corriente (recuperación automática)
<b>Dimerización</b>	3 métodos: PWM 10V / 0-10V / Resistencia Nivel dimerización mínima 8%. DALI - disponible a pedido. Temperatura operación -40°C - +50°C

## INFORMACIÓN PRODUCTO STANDARD LENTE 30°

	250W	400W	500W	600W
<b>SKU</b>	6810	6811	6812	6813
<b>Medidas Unidad</b>				
<b>Medidas Caja</b>	38,5 x 46,5 x 16,5	69,5 x 42,5 x 16,5	69,5 x 50,5 x 16,5	69,5 x 58,5 x 16,5
<b>Peso Neto / Bruto</b>	6,67 kg	13,33 kg	16,25 kg	18,39 kg
<b>EAN 13</b>	4958400681007	4958400681106	4958400681205	4958400681304

# PROYECTOR DE ALTA POTENCIA

Ideal para lugares de alto requerimiento lumínico.

Cód. 6810

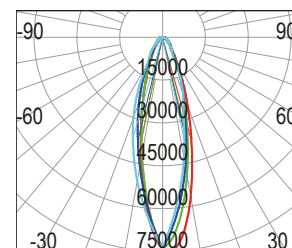
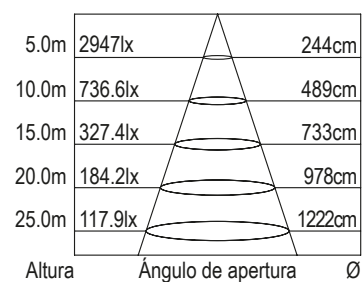


## CARACTERÍSTICAS TÉCNICAS

<b>Código</b>	6810
<b>Potencia</b>	250 w
<b>Flujo lumínico</b>	33750 lm
<b>Temperatura color</b>	5700K
<b>Tecnología CHIP</b>	3030 LED CREE
<b>Tensión</b>	180-305 VCa
<b>IP</b>	65
<b>Garantía</b>	5 años
<b>Unidades por caja</b>	1

## GRÁFICOS Y CURVAS DE DISTRIBUCIÓN LUMINICA

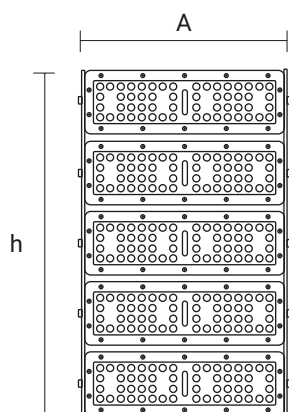
Ángulo 30°



Ángulo de apertura: 27.0°

- C0/180, 27.4°
- C30/210, 25.4°
- C60/240, 26.7°
- C90/270, 28.5°

## DIMENSIONES DE LUMINARIA





# PROYECTOR DE ALTA POTENCIA

Ideal para lugares de alto requerimiento lumínico.

Cód. 6811

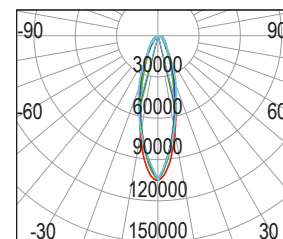
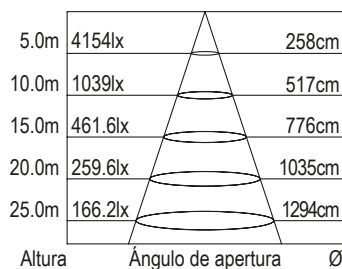


## CARACTERÍSTICAS TÉCNICAS

<b>Código</b>	6811
<b>Potencia</b>	400 w
<b>Flujo lumínico</b>	54000 lm
<b>Temperatura color</b>	5700K
<b>Tecnología CHIP</b>	3030 LED CREE
<b>Tensión</b>	180-305 VCa
<b>IP</b>	65
<b>Garantía</b>	5 años
<b>Unidades por caja</b>	1

## GRÁFICOS Y CURVAS DE DISTRIBUCIÓN LUMINICA

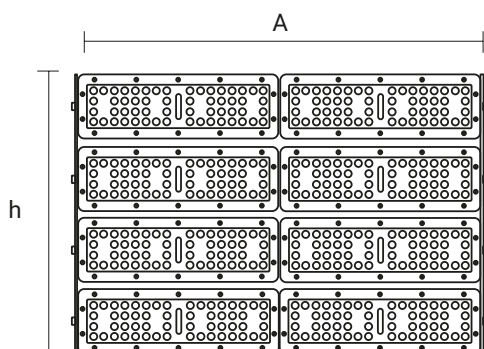
Ángulo 30°



Ángulo de apertura: 28.7°

- C0/180, 20.9°
- C30/210, 26.9°
- C60/240, 28.7°
- C90/270, 30.1°

## DIMENSIONES DE LUMINARIA



# PROYECTOR DE ALTA POTENCIA

Ideal para lugares de alto requerimiento lumínico.

Cód. 6812

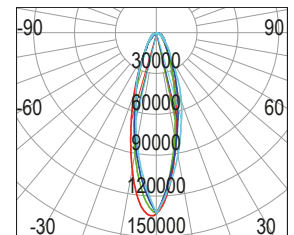
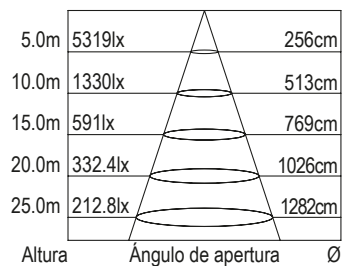


## CARACTERÍSTICAS TÉCNICAS

<b>Código</b>	6812
<b>Potencia</b>	500 w
<b>Flujo lumínico</b>	67500 lm
<b>Temperatura color</b>	5700K
<b>Tecnología CHIP</b>	3030 LED CREE
<b>Tensión</b>	180-305 VCa
<b>IP</b>	65
<b>Garantía</b>	5 años
<b>Unidades por caja</b>	1

## GRÁFICOS Y CURVAS DE DISTRIBUCIÓN LUMINICA

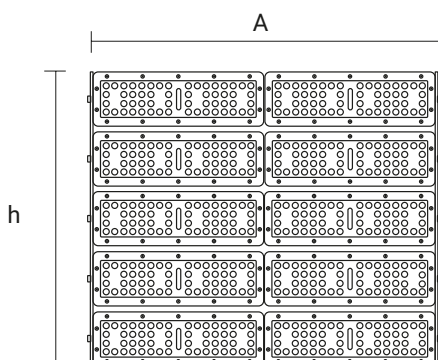
Ángulo 30°



Ángulo de apertura: 28.1°

- C0/180, 28.7°
- C30/210, 26.6°
- C60/240, 27.8°
- C90/270, 29.4°

## DIMENSIONES DE LUMINARIA



# PROYECTOR DE ALTA POTENCIA

Ideal para lugares de alto requerimiento lumínico.

Cód. 6813

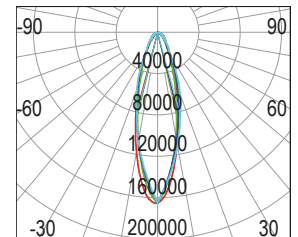
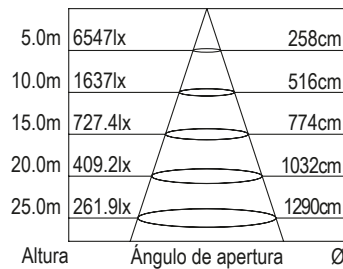


## CARACTERÍSTICAS TÉCNICAS

Código	6813
Potencia	600 w
Flujo lumínico	81000 lm
Temperatura color	5700K
Tecnología CHIP	3030 LED CREE
Tensión	180-305 VCa
IP	65
Garantía	5 años
Unidades por caja	1

## GRÁFICOS Y CURVAS DE DISTRIBUCIÓN LUMINICA

Ángulo 30°



Ángulo de apertura: 28.5°

- C0/180, 28.9°
- C30/210, 26.8°
- C60/240, 28.5°
- C90/270, 29.8°

## DIMENSIONES DE LUMINARIA

