



LÁMPARAS DE ALTA POTENCIA PARA FAROLAS Y TULIPAS CERRADAS



Lámparas para farolas y tulipas cerradas
36w a 55w

Última generación

Alto rendimiento

Larga vida útil

Características técnicas

Código	Potencia	Tensión	Temperatura color	Flujo Lumínico	Rosca
3510	36 w	170-260 VCa	6000K	3240 lm	E27
3512	45 w	170-260 VCa	6000K	4050 lm	E27
3513	45 w	200-240 VCa	4000K	4050 lm	E40
3514	45 w	200-240 VCa	6000K	4050 lm	E40
3515	55 w	200-240 VCa	4000K	4950 lm	E40
3516	55 w	200-240 VCa	6000K	4950 lm	E40

VIDA ÚTIL: 25.000 hs
EFICIENCIA: 90 Lm/Watt
ÁNGULO: 360°

IP: 20
CRI: >80
MARCA: AKAI ENERGY



AKAI ENERGY

Características técnicas

Código	3510
Modelo	T120-36W
Potencia	36 w
Flujo lumínico	3240 lm
Temperatura color	6000 K Luz fría
Tensión	170-260 VCa 50/60Hz
Rosca	E27
Garantía	2 años
Unidades por caja	20
EAN 13	4958415351001

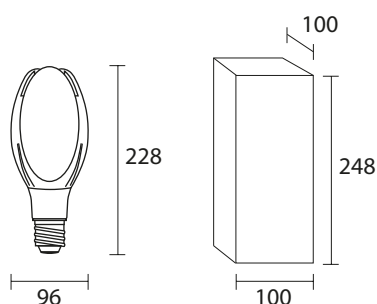
Detalles



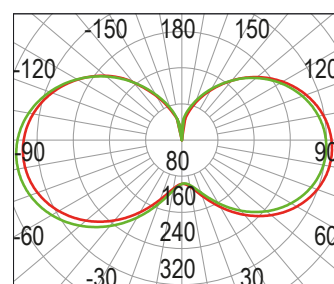
✓ Iluminación de 360°

✓ Diseñadas para funcionar en luminarias cerradas

Dimensiones de la lámpara



Curvas de distribución o intensidad lumínica



Ángulo de apertura: 339.8°

— C0/180,337.8°

— C90/270,341.8°

VIDA ÚTIL: 25.000 hs
EFICIENCIA: 90 Lm/Watt
ÁNGULO: 360°

IP: 20
CRI: >80
MARCA: AKAI ENERGY



AKAI ENERGY

Características técnicas

Código	3512
Modelo	T45WE27
Potencia	45 w
Flujo lumínico	4050 lm
Temperatura color	6000 K Luz fría
Tensión	170-260 VCa 50/60Hz
Rosca	E27
Garantía	2 años
Unidades por caja	20
EAN 13	4958415351209

Detalles



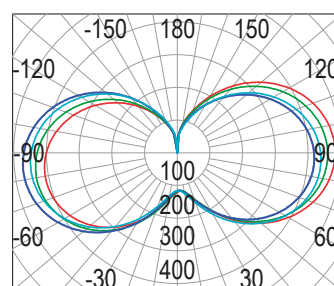
✓ Iluminación de 360°

✓ Diseñadas para funcionar en luminarias cerradas

Dimensiones de la lámpara



Curvas de distribución o intensidad lumínica



Ángulo de apertura: 344,1°

— C0/180,342.9°
 — C30/210,343.4°
 — C60/240,344.3°
 — C90/270,346.9°

VIDA ÚTIL: 25.000 hs
EFICIENCIA: 90 Lm/Watt
ÁNGULO: 360°

IP: 20
CRI: >80
MARCA: AKAI ENERGY



AKAI ENERGY

Características técnicas

Código	3513
Modelo	T45WE40
Potencia	45 w
Flujo lumínico	4050 lm
Temperatura color	4000 K Luz neutra
Tensión	200-240 VCa 50/60Hz
Rosca	E40
Garantía	2 años
Unidades por caja	20
EAN 13	4958415351308

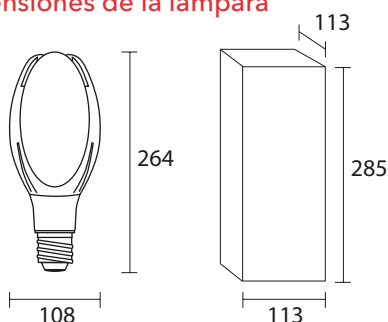
Detalles



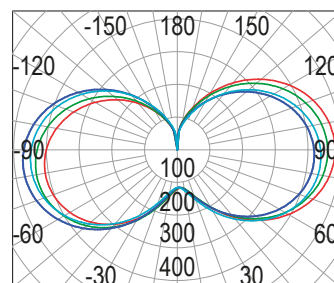
✓ Iluminación de 360°

✓ Diseñadas para funcionar en luminarias cerradas

Dimensiones de la lámpara



Curvas de distribución o intensidad lumínica



Ángulo de apertura: 344,1°

- C0/180,342.9°
- C30/210,343.4°
- C60/240,344.3°
- C90/270,346.9°

VIDA ÚTIL: 25.000 hs
EFICIENCIA: 90 Lm/Watt
ÁNGULO: 360°

IP: 20
CRI: >80
MARCA: AKAI ENERGY



AKAI ENERGY

Características técnicas

Código	3514
Modelo	T45WE40
Potencia	45 w
Flujo lumínico	4050 lm
Temperatura color	6000 K Luz fría
Tensión	200-240 VCa 50/60Hz
Rosca	E40
Garantía	2 años
Unidades por caja	20
EAN 13	4958415351407

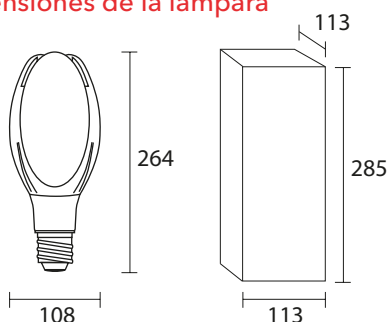
Detalles



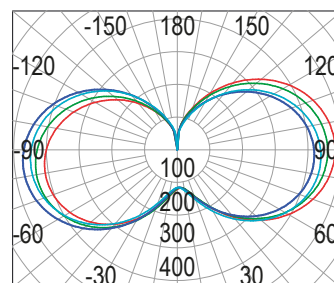
✓ Iluminación de 360°

✓ Diseñadas para funcionar en luminarias cerradas

Dimensiones de la lámpara



Curvas de distribución o intensidad lumínica



Ángulo de apertura: 344,1°

- C0/180,342.9°
- C30/210,343.4°
- C60/240,344.3°
- C90/270,346.9°

VIDA ÚTIL: 25.000 hs
EFICIENCIA: 90 Lm/Watt
ÁNGULO: 360°

IP: 20
CRI: >80
MARCA: AKAI ENERGY



AKAI ENERGY

Características técnicas

Código	3515
Modelo	T55WE40
Potencia	55 w
Flujo lumínico	4950 lm
Temperatura color	4000 K Luz neutra
Tensión	200-240 VCa 50/60Hz
Rosca	E40
Garantía	2 años
Unidades por caja	20
EAN 13	4958415351506

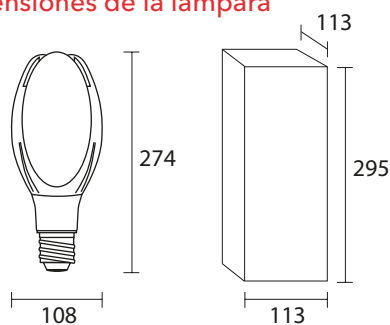
Detalles



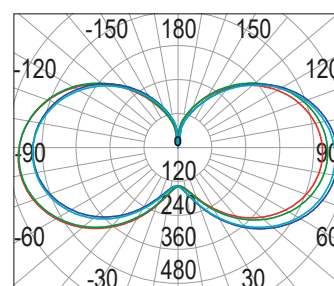
✓ Iluminación de 360°

✓ Diseñadas para funcionar en luminarias cerradas

Dimensiones de la lámpara



Curvas de distribución o intensidad lumínica



Ángulo de apertura: 345.2°

- C0/180, 345°
- C30/210, 345.9°
- C60/240, 345.1°
- C90/270, 344.8°

VIDA ÚTIL: 25.000 hs
EFICIENCIA: 90 Lm/Watt
ÁNGULO: 360°

IP: 20
CRI: >80
MARCA: AKAI ENERGY



AKAI ENERGY

Características técnicas

Código	3516
Modelo	T55WE40
Potencia	55 w
Flujo lumínico	4950 lm
Temperatura color	6000 K Luz fría
Tensión	200-240 VCa 50/60Hz
Rosca	E40
Garantía	2 años
Unidades por caja	20
EAN 13	4958415351605

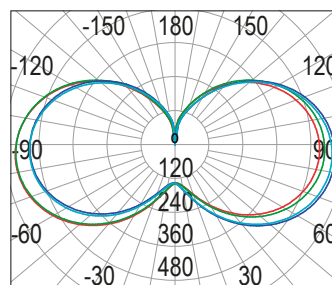
Detalles



Dimensiones de la lámpara



Curvas de distribución o intensidad lumínica



Ángulo de apertura: 345.2°

- Co/180,345°
- C30/210,345.9°
- C60/240,345.1°
- C90/270,344.8°