

LÁMPARAS LED DE BAHÍA BAJA

Uso industrial o intensivo. Lámparas de alta potencia con amplias posibilidades de uso en donde se requiera alta iluminación. Reemplazan lámparas de bajo consumo tradicional y de sodio de alta presión.

Aplicaciones en galpones, industrias, comercios, concesionarias, etc.

Equipan driver IC con **Power Control System**[®] que mantiene la luminosidad estable frente a variaciones de tensión de red.

Ofrecen luz de 270°, pareja y sin sombras.

Requieren convección de aire por lo que se recomienda su uso en luminarias abiertas para mantener 100% de su larga vida útil de 25.000 hs.

ILUMINACIÓN
GENERAL
DE MÚLTIPLE APLICACIÓN

LÍNEA
LOW BAY

60W a 120W





ACCESORIO (OPCIONAL)

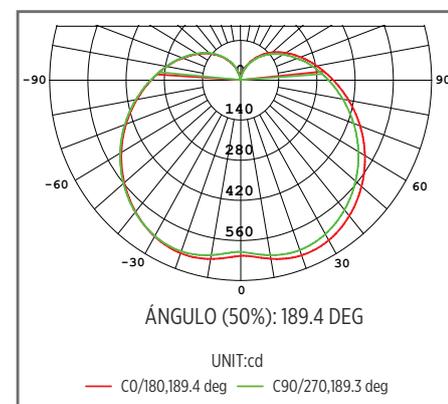
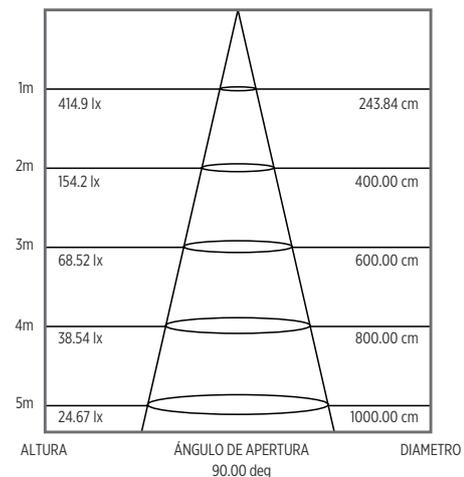
SKU	3540P
Descripción	Pantalla plástica color blanca para lámpara 3540



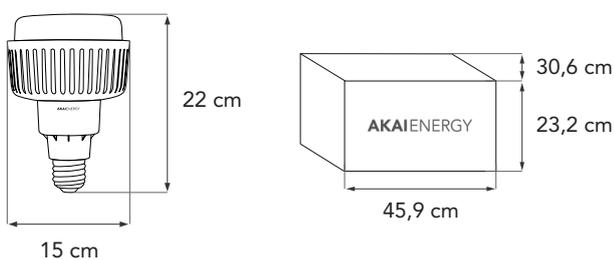
CARACTERÍSTICAS TÉCNICAS

SKU	3540
Descripción	Lampara LED 60W
Modelo	60WE40
Zócalo	E40
Voltaje	100-240Vca - 50/60Hz
Potencia	60w
Flujo luminoso	5400 lm
Temperatura color	6000K luz fría
Eficiencia energética	90 Lm/Watt
Ángulo	180°
Cri	>80
PF	>0.5
Material	Plástico y aluminio
Garantía	2 años
EAN13	4958415354002
DUN14	(01) 14958415354009
UxB	10 u.

GRÁFICOS Y CURVAS DE DISTRIBUCIÓN LUMINICA



DIMENSIONES DE LUMINARIA





ACCESORIO (OPCIONAL)

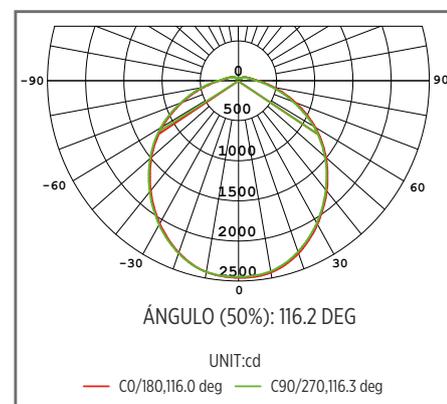
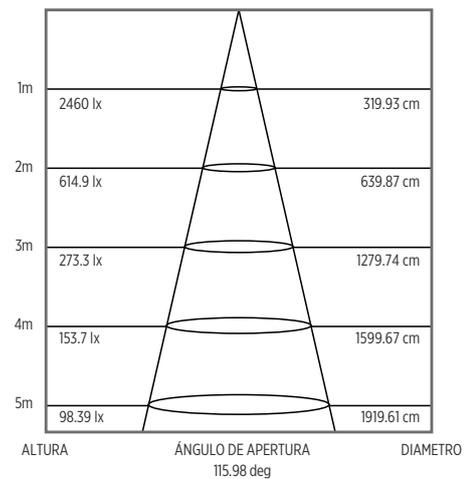
SKU	3541P
Descripción	Pantalla plástica color blanca para lámpara 3541



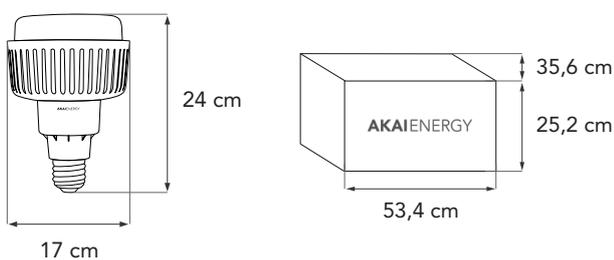
CARACTERÍSTICAS TÉCNICAS

SKU	3541
Descripción	Lampara LED 80W
Modelo	80WE40
Zócalo	E40
Voltaje	100-240Vca - 50/60Hz
Potencia	80w
Flujo luminoso	7200 lm
Temperatura color	6000K luz fría
Eficiencia energética	90 Lm/Watt
Ángulo	180°
Cri	>80
PF	>0.5
Material	Plástico y aluminio
Garantía	2 años
EAN13	4958415354101
DUN14	(01) 14958415354108
UxB	10 u.

GRÁFICOS Y CURVAS DE DISTRIBUCIÓN LUMINICA



DIMENSIONES DE LUMINARIA





ACCESORIO (OPCIONAL)

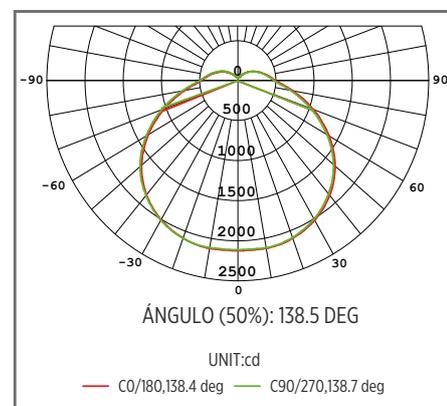
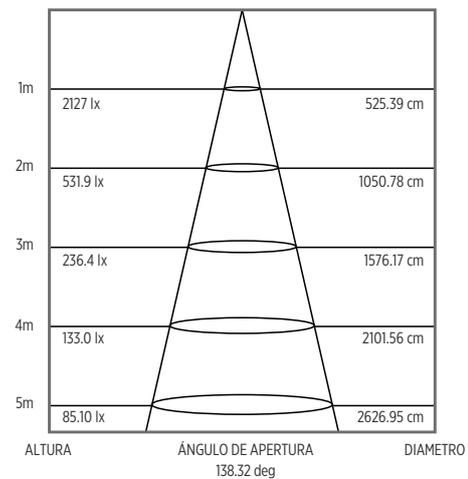
SKU	3542P
Descripción	Pantalla plástica color blanca para lámpara 3542



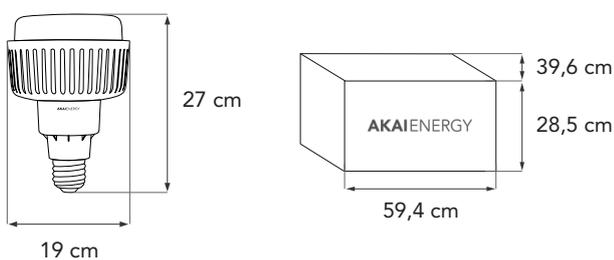
CARACTERÍSTICAS TÉCNICAS

SKU	3542
Descripción	Lampara LED 100W
Modelo	100WE40
Zócalo	E40
Voltaje	100-240VCa - 50/60Hz
Potencia	100w
Flujo luminoso	9000 lm
Temperatura color	6000K luz fría
Eficiencia energética	90 Lm/Watt
Ángulo	180°
Cri	>80
PF	>0.5
Material	Plástico y aluminio
Garantía	2 años
EAN13	4958415354200
DUN14	(01) 14958415354207
UxB	10 u.

GRÁFICOS Y CURVAS DE DISTRIBUCIÓN LUMINICA



DIMENSIONES DE LUMINARIA





ACCESORIO (OPCIONAL)

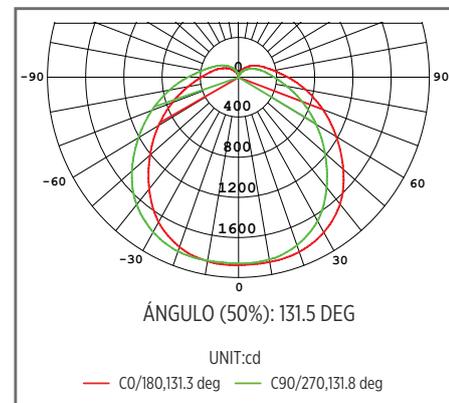
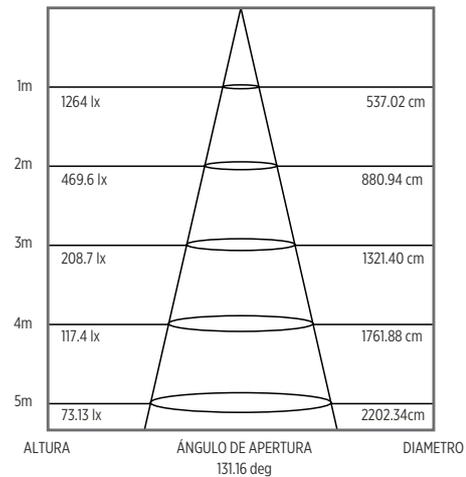
SKU	3542P
Descripción	Pantalla plástica color blanca para lámpara 3543



CARACTERÍSTICAS TÉCNICAS

SKU	3543
Descripción	Lampara LED 120W
Modelo	120WE40
Zócalo	E40
Voltaje	100-240VCa - 50/60Hz
Potencia	120w
Flujo lumínico	10800 lm
Temperatura color	6000K luz fría
Eficiencia energética	90 Lm/Watt
Ángulo	180°
Cri	>80
PF	>0.5
Material	Plástico y aluminio
Garantía	2 años
EAN13	4958415354309
DUN14	(01) 14958415354306
UxB	10 u.

GRÁFICOS Y CURVAS DE DISTRIBUCIÓN LUMINICA



DIMENSIONES DE LUMINARIA

